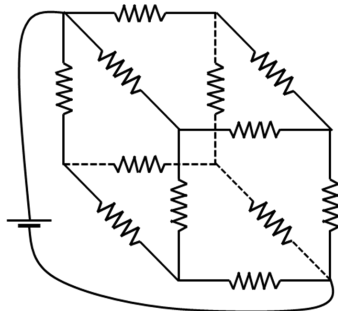
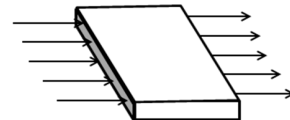


HOJA del TEMA 4: Corriente continua (curso 2015-2016)



1.- Doce resistencias de 1Ω están dispuestas en los lados de un cubo tal como muestra la figura. Determine la resistencia equivalente entre vértices opuestos. (Solución: $5/6\Omega$)

2.- Una resistencia en un circuito impreso consiste en un film cuadrado de tinta donde la corriente fluye desde un lado del cuadrado al opuesto. ¿Cómo depende la resistencia del área del cuadrado? Determina el valor de la resistencia si el espesor del film es de 0.1mm y el lado de 1mm . La resistividad de la tinta es de $0.001\Omega\text{m}$. (Solución: 10Ω)



3.- 4.32×10^{14} electrones fluyen a través de una sección $2.00\text{mm} \times 2.00\text{mm}$ de cable en $3.0\mu\text{s}$. La velocidad efectiva de los electrones es de $2.00 \times 10^{-4}\text{m/s}$. ¿De qué metal está hecho el cable?

Tabla de densidades electrones de conducción ($\times 10^{28}\text{m}^{-3}$)

Cu	Ag	Au	Be	Mg	Ca	Sr	Ba	Nb	Fe	Zn	Cd	Al	Ga	In	Sn	Pb
8.87	5.86	5.90	24.7	8.61	4.61	3.55	3.15	5.56	17.0	13.2	9.27	18.1	15.4	11.5	14.8	13.2

4.- Se necesita diseñar un fusible que se funda cuando la corriente se exceda de 1.0A . El material disponible se funde a la densidad de corriente es de 500A/cm^2 . ¿Qué diámetro debe tener el fusible? (Solución: 0.50mm)

5.- Considera un cilindro hueco de aluminio de longitud $L=1\text{cm}$ y radios $a=1\text{mm}$ y $b=1\text{cm}$ (resistividad del aluminio $2.65 \times 10^{-8}\Omega\text{m}$). Determina la resistencia del cilindro si la corriente fluye paralelamente al eje y cuando lo hace radialmente. (Soluciones: $85.2\mu\Omega$, $(\rho/2\pi L)\ln(b/a) = 97.1\mu\Omega$)

6.- Determina las intensidades de las corrientes del circuito adjunto y la diferencia de potencial entre A y B. ($R_1=1.0\Omega$, $R_2=2.0\Omega$, $fem_1=2\text{V}$, $fem_2=fem_3=4\text{V}$, fem significa "fuerza electromotriz" que proporciona una diferencia de potencial).

